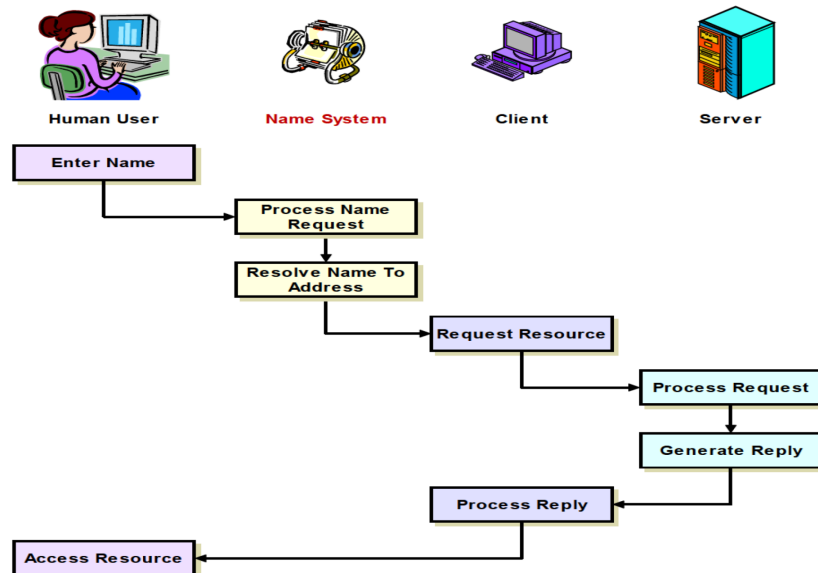


## 15. System nazw – domena, nazwa domenowa, funkcje serwerów DNS, metody rozwiązywania nazw.

### DNS

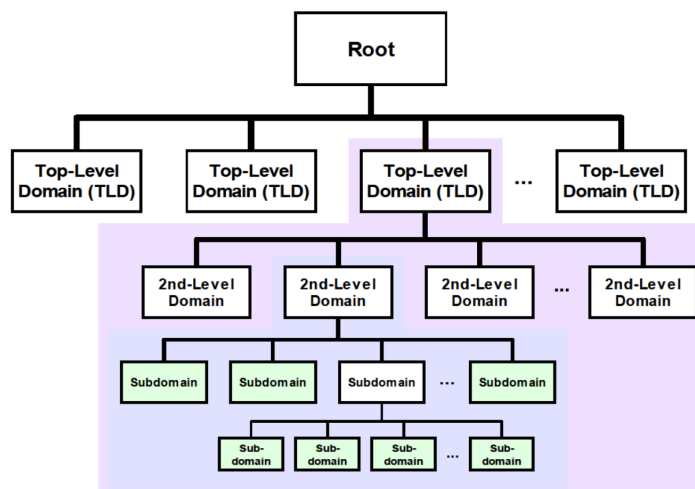
- Motywacja – adresy IP (zwłaszcza IPv6) są dla przeciętnego użytkownika interesieci nieczytelne
- Adresy domenowe to abstrakcja – zupełnie niepotrzebna z punktu widzenia funkcjonowania samej sieci Internet
- Historia DNS sięga początku lat 80-tych choć sam problem nazw węzłów sieci został zauważony już w latach 70-tych
- Główne cechy DNS to: skalowalny światowy system nazw, lokalna kontrola nad lokalnymi nazwami, rozproszona struktura, uniwersalność i niezależność od sprzętu
- DNS jako system nazw domenowych zapewnia 3 najważniejsze funkcjonalności: zdefiniowanie przestrzeni nazw, metod ich rejestrowania i tłumaczenia

### IDEA DNS



### Przestrzeń domen – struktura hierarchiczna

Domena (ang. Domain) Słowny lub literowy element adresu DNS wykorzystywany do nazywania urządzeń (najczęściej komputerów) w Internecie.



- Domeny najwyższego poziomu to np. domeny funkcjonalne (.gov – rządowe, polityczne) czy krajowe (.pl)
- Nazwa domeny powinna spełniać następujące kryteria:
  - Długość max. 63 znaki
  - Brak symboli (poza -)
  - Brak dużych liter (a właściwie – nie są one po prostu rozróżniane)
- Nazwa domeny musi być unikalna w ramach domeny nadrzędnej
- Nazwa domenowa to ciąg nazw domen do których dany węzeł należy od domeny najniższego poziomu do najwyższego, oddzielony kropkami (max. 255 znaków)
- Identyfikator zasobu – następuje po nazwie domenowej, slash jako identyfikator katalogu w ramach węzła

## Serwery DNS

- Rozproszenie – brak centralnej bazy danych wszystkich domen
- Podział na strefy – zwykle tożsamy z podziałem na domeny ale nie zawsze
- Każda strefa winna posiadać 2 synchronizujące się serwery DNS: główny (ang. primary) i dodatkowy (ang. secondary), które zapewniają redundancję, równoważenie obciążenia i zwiększenie efektywności „rozwiązywania” nazw
- Dla domeny serwer istnieje serwer master którego wpisy są propagowane do serwerów podrzędnych
- Serwery Caching-DNS – buforują odpowiedzi na zapytania DNS co pozwala na szybsze ich przesłanie w przyszłości

## Funkcje serwerów DNS

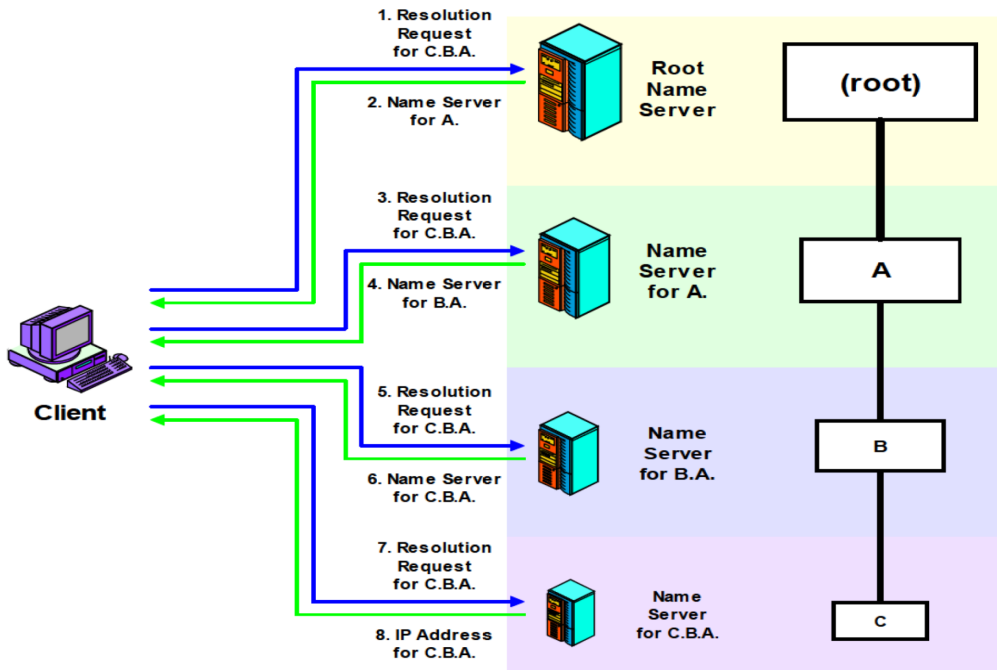
Pomijamy oczywiste aspekty związane z utrzymaniem funkcjonującej struktury systemu nazw  
Skupmy się na:

- Typowe tłumaczenie nazw – tj. nazwy do adresu IP
- Odwrotne tłumaczenie nazw – tj. adres IP do nazwy
- Tłumaczenie adresu poczty elektronicznej
- 

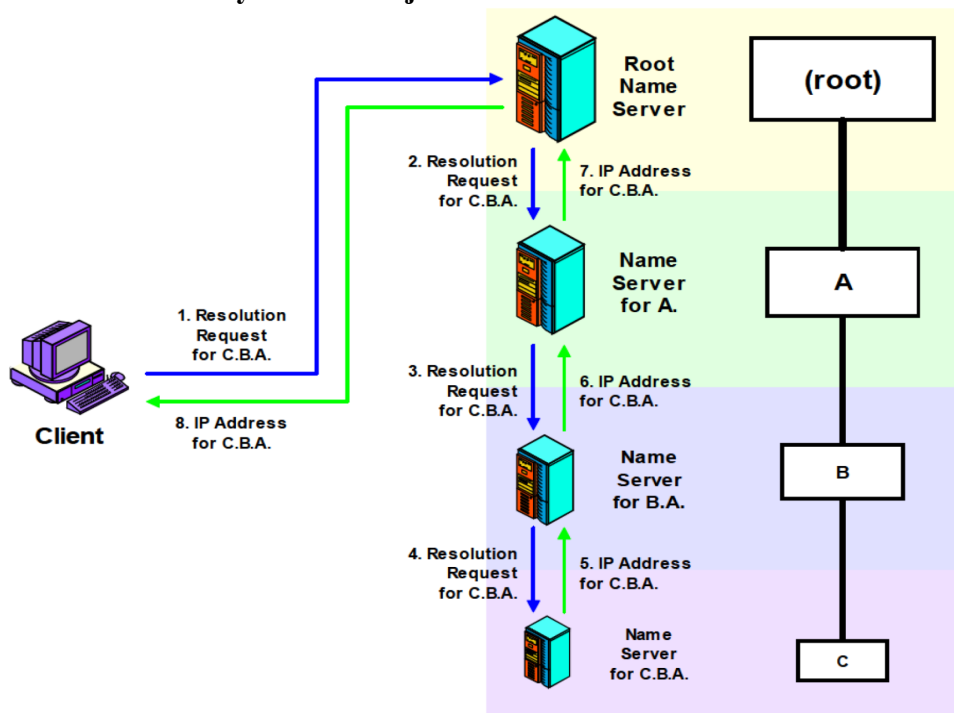
Dwie metody rozwiązywania nazw:

- Iteracyjna
- Rekursywna

## Iteracyjne tłumaczenie nazwy domenowej



## Rekursywne tłumaczenie nazwy domenowej



# Tłumaczenie nazw – przebieg operacji

