

Cyfrowy pomiar czasu

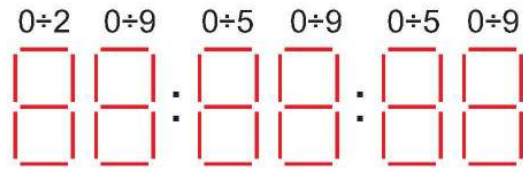


Tabela wzbudzeń dla przerzutnika JK

Q_n	Q_{n+1}	J_n	K_n
0	0	0	X
0	1	1	X
1	0	X	1
1	1	X	0

Tabela prawdy licznika mod. 10

	D	C	B	A	J_D	J_C	J_B	J_A	K_D	K_C	K_B	K_A
0	0	0	0	0	0	0	0	1	X	X	X	X
1	0	0	0	1	0	0	1	X	X	X	X	1
2	0	0	1	0	0	0	X	1	X	X	0	X
3	0	0	1	1	0	1	X	X	X	X	1	1
4	0	1	0	0	0	X	0	1	X	0	X	X
5	0	1	0	1	0	X	1	X	X	0	X	1
6	0	1	1	0	0	X	X	1	X	0	0	X
7	0	1	1	1	1	X	X	X	X	1	1	1
8	1	0	0	0	X	0	0	1	0	X	X	X
9	1	0	0	1	X	0	0	X	1	X	X	1

BA DC	00	01	11	10
00	0	0	0	0
01	0	0	1	0
11				
10	X	X		

$J_D = ABC$

BA DC	00	01	11	10
00	X	X	X	X
01	X	X	X	X
11				
10	0	1		

$K_D = A$

BA DC	00	01	11	10
00	0	0	1	0
01	X	X	X	X
11				
10	0	0		

$J_C = AB$

BA DC	00	01	11	10
00	X	X	X	X
01	0	0	1	0
11				
10	x	x		

$K_C = AB$

BA DC	00	01	11	10
00	0	1	X	X
01	0	1	X	X
11				
10	0	0		

$$J_B = A\bar{D}$$

BA DC	00	01	11	10
00	X	X	1	0
01	X	X	1	0
11				
10	X	X		

$$K_B = A$$

BA DC	00	01	11	10
00	1	X	X	1
01	1	X	X	1
11				
10	1	X		

$$J_A = 1$$

BA DC	00	01	11	10
00	X	1	1	X
01	X	1	1	X
11				
10	X	1		

$$K_A = 1$$

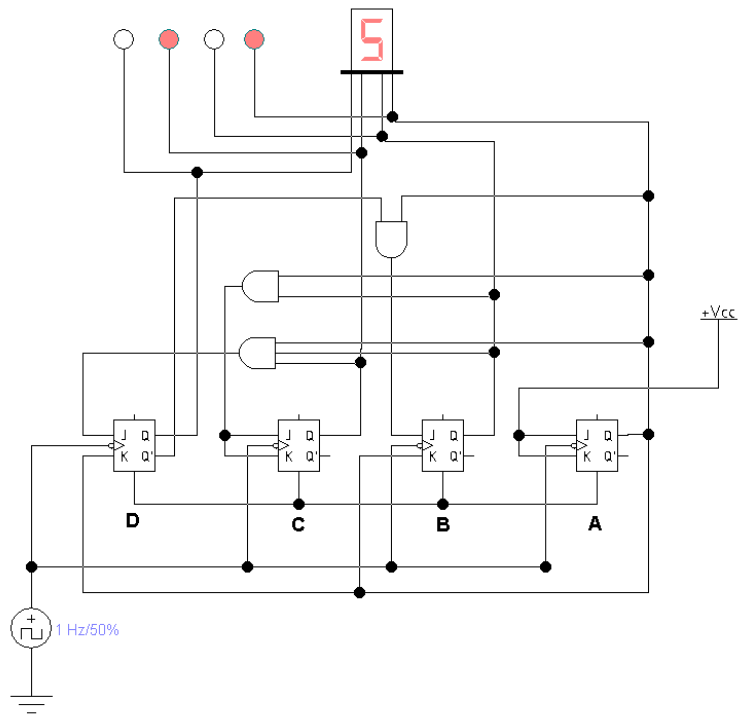


Tabela prawdy licznika mod. 6

LP	C	B	A	J_C	J_B	J_A	K_C	K_B	K_A
0	0	0	0	0	0	1	X	X	X
1	0	0	1	0	1	X	X	X	1
2	0	1	0	0	X	1	X	0	X
3	0	1	1	1	X	X	X	1	1
4	1	0	0	X	0	1	0	X	X
5	1	0	1	X	0	X	1	X	1

BA C	00	01	11	10
0	0	0	1	0
1	X	X		

$$J_C = AB$$

BA C	00	01	11	10
0	X	X	X	X
1	0	1		

$$K_C = A$$

BA C	00	01	11	10
0	0	1	X	X
1	0	0		

$$J_B = A\bar{C}$$

BA C	00	01	11	10
0	X	X	1	0
1	X	X		

$$K_B = A$$

BA C	00	01	11	10
0	1	X	X	1
1	1	X		

$$J_A = 1$$

BA C	00	01	11	10
0	X	1	1	X
1	X	1		

$$K_A = 1$$

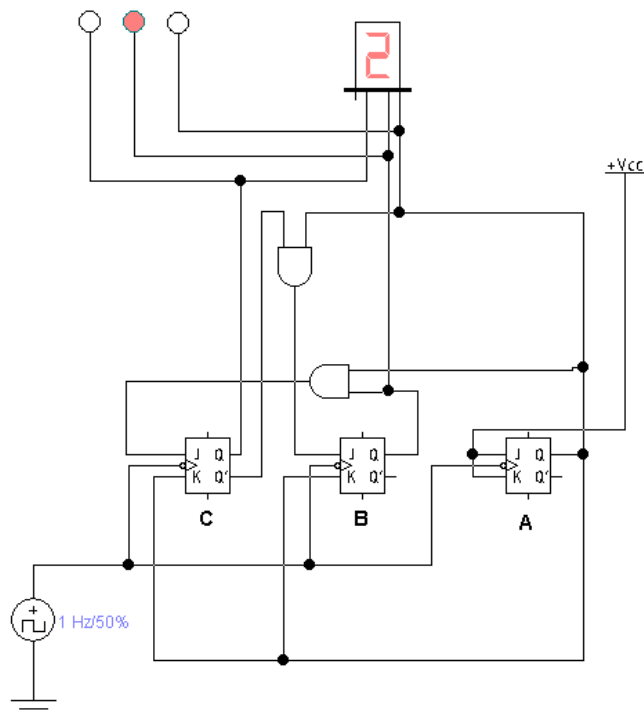


Tabela prawdy licznika mod. 3

LP	B	A	J_B	J_A	K_B	K_A
0	0	0	0	1	X	X
1	0	1	1	X	X	1
2	1	0	X	0	1	X

B \ A	0	1
0	0	1
1	X	

$$J_B = A$$

B \ A	0	1
0	X	X
1	1	

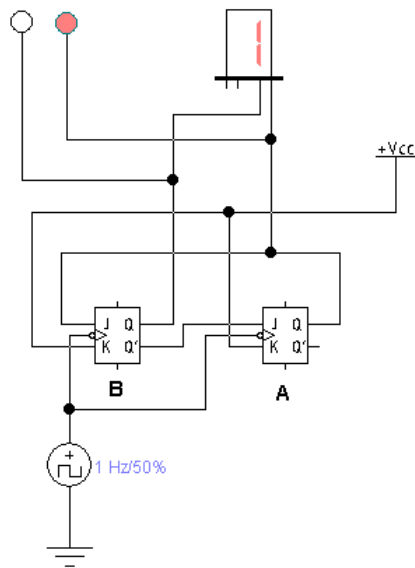
$$K_B = 1$$

B \ A	0	1
0	1	X
1	0	

$$J_A = \bar{B}$$

B \ A	0	1
0	X	1
1	X	

$$K_A = 1$$



Połączenie licznika modulo 10 i modulo 6.

